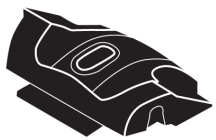
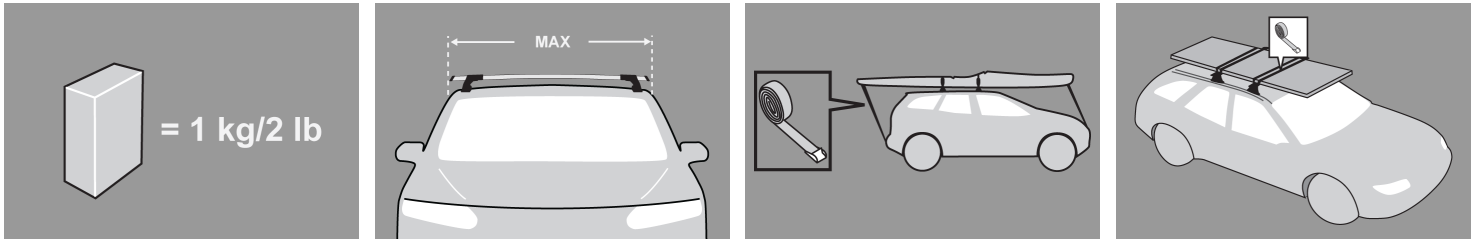


**ES** Instrucciones de montaje para el sistema de transporte.



x 4



11-04-224

x 2

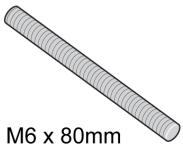


11-04-225

x 2

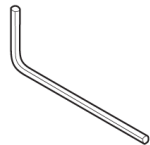


x 4



M6 x 80mm

x 4



3 mm

x 1



## MAX kgs



**W/P WHD**

## MAX kgs



**W/P WHD**

### Citroen

C4 , 3dr Hatch 04-+  
C4 , 5dr Hatch 04- 10  
C4 , 5dr Hatch 05- 10  
C4 Picasso, 5dr MPV 07-+

EU	75	75
NZ	75	75
ZA	75	75
ZA	75	75

C4 , 5dr Hatch 04- 10		
C4 , 5dr Hatch 04- 10		
C4 Grand Picasso, 5dr MPV 07-+		
C4 Picasso, 5dr MPV 07-+		

EU	75	75
AU	75	75
ZA	75	75
EU	75	75

## Primera instalación



- Retire las piezas del embalaje y confirme su contenido. Póngase en contacto con su vendedor en el caso de que falten piezas o éstas estén dañadas.



- Este kit se adecua a los tipos A, B, C y D.
- Estas instrucciones muestran la barra de techo tipo A montada. También se aplican a los tipos B, C y D.



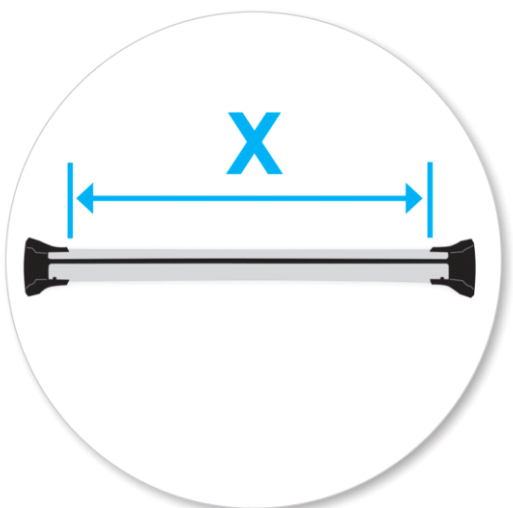
- Utilice las llaves para retirar la tapa.



- Utilice la llave Allen para desatornillar los tornillos de ajuste en 10 vueltas.



- Presione el tornillo de ajuste y tire de los pies de la barra hacia fuera. Consulte las instrucciones de montaje de las barras para su ajuste.
- Asegúrese de que las extremidades de la barra estén ajustadas de forma igual.



- Deslice la barra hacia dentro o hacia fuera para que se ajuste al vehículo. Consulte las instrucciones de montaje de las barras de techo para el ajuste de la barra.
- Fije a los puntos de fijación de fábrica
- PF ver documento adjunto 1 para detalles específicos de su vehículo.



- Apriete el tornillo de ajuste a 5Nm (3.7 ft lb).



- Retire la pieza central asegurando el pie de la barra con los dedos empujando firmemente con lo pulgares la pieza central hasta salir del interior del pie de la barra.



- Seleccione el bloque interno de plástico (del kit de fijación) y introdúzcalo en el pie de la barra.
- Repita para todos los pies de barra.

## Montaje



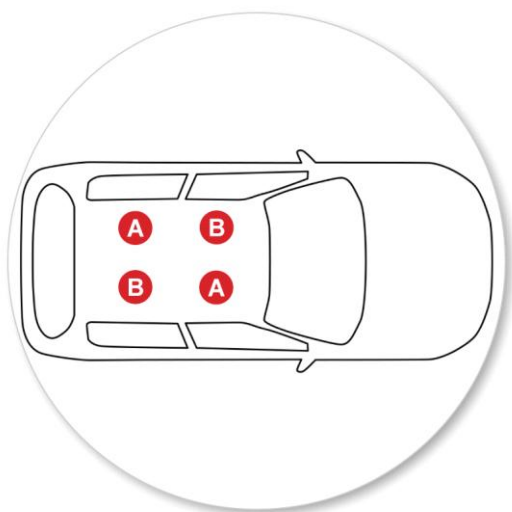
- Abra o retire las cubiertas de los puntos de fijación.



- Seleccione los tornillos y enrósqelos en el los puntos de fijación del vehículo.
- No apriete demasiado.
- Repita para todas las cuatro posiciones.



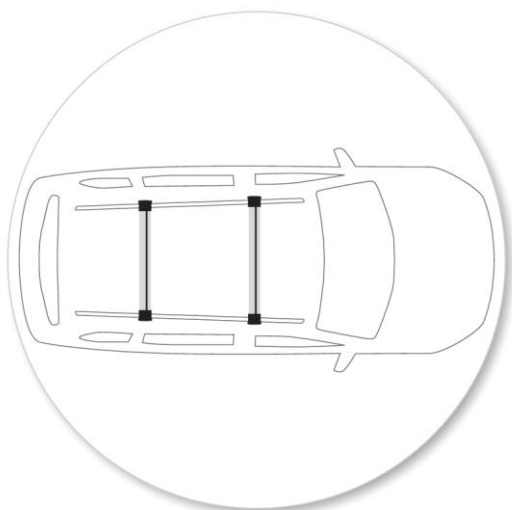
- La referencia de la almohadilla está en la parte de abajo de la misma.



- Las letras se refieren a la referencia de las almohadillas.
- Referencia de almohadilla:  
A = 11-04-224  
B = 11-04-225



- Asegúrese de que las cubiertas de los puntos de fijación se mantienen verticalmente en el hueco en las almohadillas.



- Nota: Este paso es solo aplicable para las Barras Cerradas. Para las Barras Abiertas, cualquiera de las dos puede utilizarse en la delantera o en la trasera.



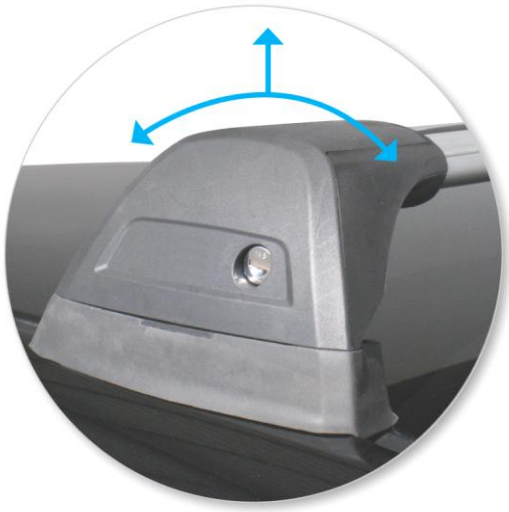
- Ponga las barras en las almohadillas, asegurándose que las almohadillas encajan en los agujeros debajo del pie y que el tornillo pasa a través del agujero en el pie.
- Repita para todas las cuatro posiciones.



- Apriete la rosca roja de plástico. El lado con la tuerca visible debe estar hacia arriba.



- Asegúrese de que la rosca roja de plástico esté en la posición demostrada.
- Repita para todos los pies de barra.



- Asegúrese de que la barra esté fijada al vehículo de forma segura.
- Utilice las llaves para instalar y cerrar las cubiertas.

---

**ATENCIÓN: Verifique regularmente si los tornillos están apretados.**

---

## Mantenimiento

- Limpie el techo del vehículo y las superficies del producto que estarán en contacto con el techo.
- Siga las instrucciones de montaje para la instalación del producto en su vehículo. Asegúrese de que todos los pasos se sigan correctamente.
- Ponga las barras de techo a una distancia mínima de 600mm (27 1/2") cuando no se especifique otra distancia en las instrucciones de montaje. Esto es especialmente importante al transportar cargas largas.
- Siempre que vuelva a montar las barras en su vehículo, confirme que el conjunto formado por las barras y sus pies sigue montado de forma segura. Si parecer estar suelto, consulte nuevamente las instrucciones de montaje y reajuste.
- Algunos techos solares y antenas no podrán utilizarse cuando se instalen las barras de techo.
- No intente modificar este producto.
- Considere siempre la capacidad máxima de carga especificada en instrucciones de montaje. No exceda la capacidad de carga comunicada por el fabricante del vehículo cuando esta sea inferior a la especificada en instrucciones de montaje.
- La carga no deberá repasar la extremidad lateral de las barras. Deberá ser distribuida uniformemente y con el menor centro de gravedad posible.
- Las cargas largas deberán estar aseguradas con cintas no elásticas en la delantera y trasera del vehículo.
- Objetos puntiagudos (ej. esquís) deberán transportarse con la extremidad puntiaguda direccionada hacia a la trasera del vehículo.

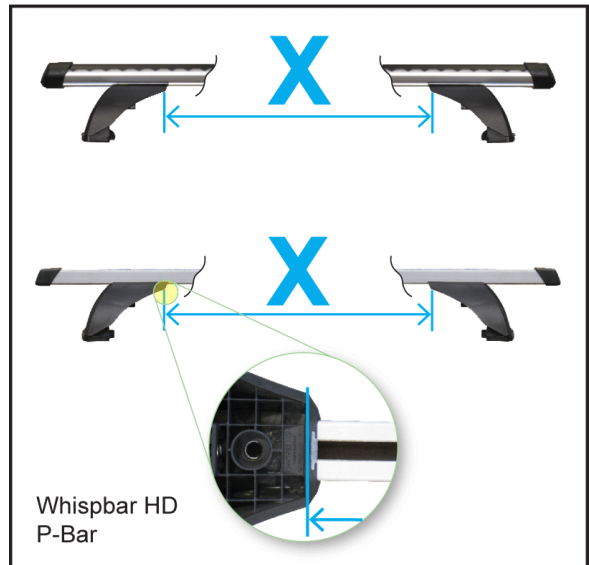
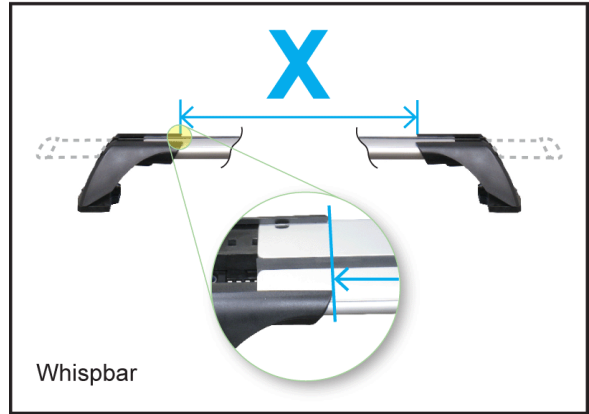
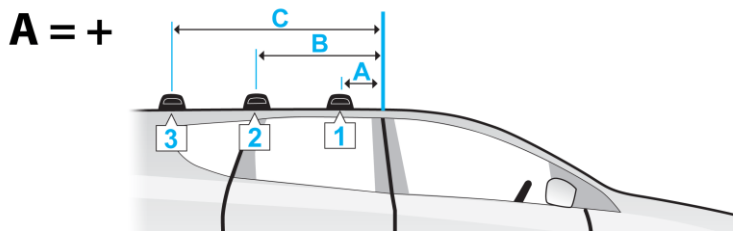
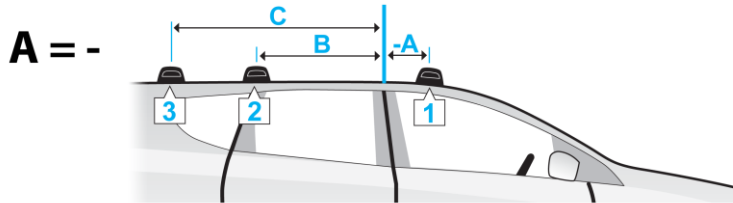
- Retire todos los objetos sueltos o que puedan soltarse, antes de iniciar el transporte.
- Asegúrese de que toda la carga esté sujeta de forma segura con cintas no elásticas. Verifique regularmente en viajes largos.
- Transportar carga en el techo del vehículo cambia el comportamiento del mismo. Especial atención al efecto de viento cruzado, cambios de dirección y situaciones de frenado. Evite las aceleraciones y desaceleraciones rápidas. Conduzca con precaución.
- Tenga en cuenta que la altura total del vehículo se incrementa cuando se llevan cargas verticales.
- Los accesorios deben estar cerrados en el transporte siempre que tengan cerraduras.
- Verifique y reemplace las piezas desgastadas o defectuosas.
- Mantenga el producto limpio y con mantenimiento regular.
- No lave el coche en sistemas de lavado automático con las barras de techo montadas.
- Lubricar las cerraduras y tornillos de ajuste de forma periódica.
- Retire las barras de techo de su vehículo cuando no las utilice. Asegúrese de que mantiene todas las piezas en lugar seguro.

- Hubco Automotive Ltd  
P. O. Box 11017  
Christchurch  
Nueva Zelanda

[www.whispbar.es](http://www.whispbar.es)

[www.whispbar.com.mx](http://www.whispbar.com.mx)

---



	A	B	C	X		
				1	2	3
Citroen C4 , 3dr Hatch 04-+ (EU)	-300mm -11 13/16ths"	400mm 15 3/4"	-	824mm 32 7/16ths"	756mm 29 3/4"	-
Citroen C4 , 5dr Hatch 04- 10 (AU)	-300mm -11 13/16ths"	400mm 15 3/4"	-	824mm 32 7/16ths"	756mm 29 3/4"	-
Citroen C4 , 5dr Hatch 04- 10 (EU)	-300mm -11 13/16ths"	400mm 15 3/4"	-	824mm 32 7/16ths"	756mm 29 3/4"	-
Citroen C4 , 5dr Hatch 04- 10 (NZ)	-300mm -11 13/16ths"	400mm 15 3/4"	-	824mm 32 7/16ths"	756mm 29 3/4"	-
Citroen C4 , 5dr Hatch 05- 10 (ZA)	-300mm -11 13/16ths"	400mm 15 3/4"	-	824mm 32 7/16ths"	756mm 29 3/4"	-
Citroen C4 Grand Picasso, 5dr MPV 07-+ (ZA)	240mm 9 7/16ths"	470mm 18 1/2"	-	838mm 33 "	881mm 34 11/16ths"	-
Citroen C4 Picasso, 5dr MPV 07-+ (EU)	-240mm -9 7/16ths"	470mm 18 1/2"	-	938mm 36 15/16ths"	881mm 34 11/16ths"	-
Citroen C4 Picasso, 5dr MPV 07-+ (ZA)	-240mm -9 7/16ths"	470mm 18 1/2"	-	938mm 36 15/16ths"	881mm 34 11/16ths"	-