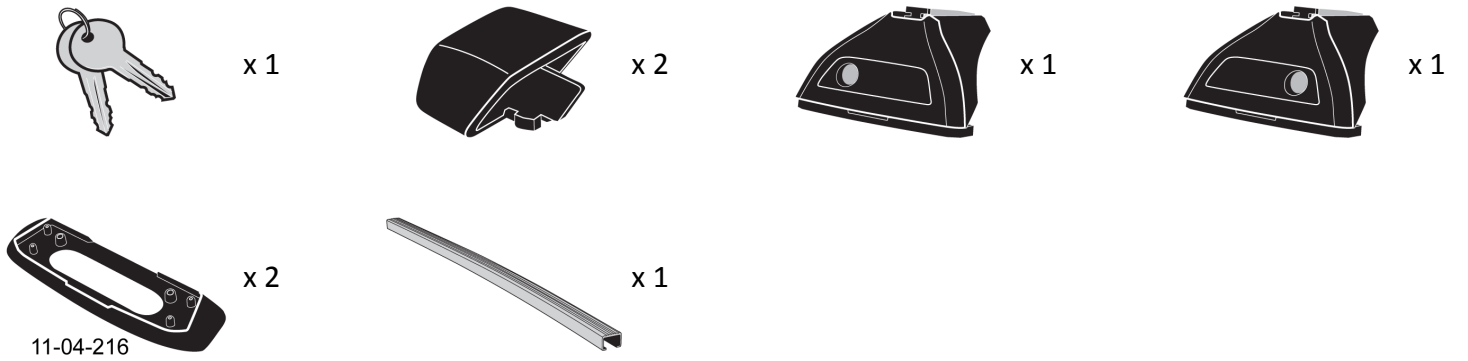
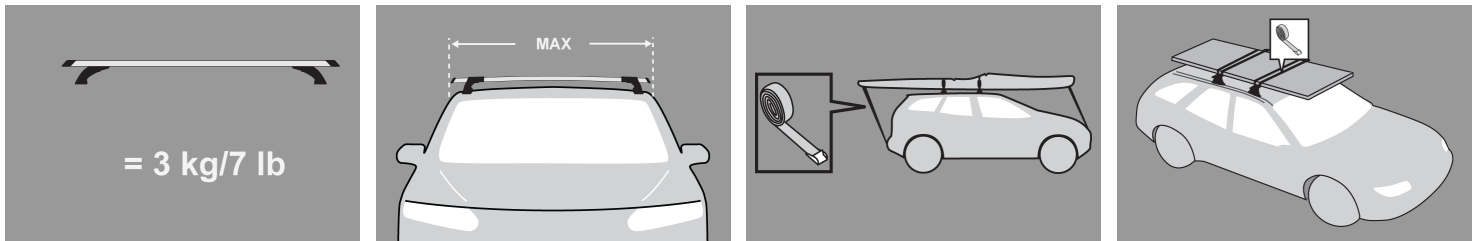


ES Instrucciones de montaje para el sistema de transporte.



Primera instalación



- Retire las piezas del embalaje y confirme su contenido. Póngase en contacto con su vendedor en el caso de que falten piezas o éstas estén dañadas.



- Asegúrese de que los cierres de seguridad de las barras de techo miran hacia la parte delantera del vehículo.



- Utilice las llaves para retirar la tapa.



- 1. Tornillo de ajuste
- 2. Tornillo de bloqueo



- Retire la llave Allen de la cubierta derecha.



- Utilice la llave Allen para desatornillar los tornillos de ajuste en 10 vueltas.
- Repita para todos los pies de barra.



- Localice la derecha (R) y la izquierda (L) en la parte inferior de los pies.



- Presione el tornillo de ajuste y fije el pie en la barra transversal. El tornillo está accionado por muelle y permite el ajuste del pie en la barra transversal.
- Repita para todos los pies de barra.
- Por cada barra transversal, asegúrese de que está montado un pie "R" y uno "L" en cada extremo.



- Coloque las tapas externas en las barras transversales.



- Asegúrese de que la lengüeta de la tapa externa encaja correctamente en la ranura de la barra transversal.



- Presione el tornillo de ajuste y deslice la barra hacia dentro o hacia fuera de acuerdo con lo deseado.
- Asegúrese de que las extremidades de la barra estén ajustadas de forma igual.

Para montaje de las barras de techo en el vehículo consulte el manual del Kit de Fijación.



- Una vez que las barras de techo se han fijado al vehículo, apriete el tornillo de ajuste a 5 Nm (3.7 ft lb).



- Utilice las llaves para instalar y cerrar las cubiertas.

Mantenimiento

- Limpie el techo del vehículo y las superficies del producto que estarán en contacto con el techo.
- Siga las instrucciones de montaje para la instalación del producto en su vehículo. Asegúrese de que todos los pasos se sigan correctamente.
- Ponga las barras de techo a una distancia mínima de 600mm (27 1/2") cuando no se especifique otra distancia en las instrucciones de montaje. Esto es especialmente importante al transportar cargas largas.
- Siempre que vuelva a montar las barras en su vehículo, confirme que el conjunto formado por las barras y sus pies sigue montado de forma segura. Si parecer estar suelto, consulte nuevamente las instrucciones de montaje y reajuste.
- Algunos techos solares y antenas no podrán utilizarse cuando se instalen las barras de techo.
- No intente modificar este producto.
- Considere siempre la capacidad máxima de carga especificada en instrucciones de montaje. No exceda la capacidad de carga comunicada por el fabricante del vehículo cuando esta sea inferior a la especificada en instrucciones de montaje.
- La carga no deberá repasar la extremidad lateral de las barras. Deberá ser distribuida uniformemente y con el menor centro de gravedad posible.
- Las cargas largas deberán estar aseguradas con cintas no elásticas en la delantera y trasera del vehículo.
- Objetos puntiagudos (ej. esquís) deberán transportarse con la extremidad puntiaguda direccionada hacia a la trasera del vehículo.

- Retire todos los objetos sueltos o que puedan soltarse, antes de iniciar el transporte.
- Asegúrese de que toda la carga esté sujeta de forma segura con cintas no elásticas. Verifique regularmente en viajes largos.
- Transportar carga en el techo del vehículo cambia el comportamiento del mismo. Especial atención al efecto de viento cruzado, cambios de dirección y situaciones de frenado. Evite las aceleraciones y desaceleraciones rápidas. Conduzca con precaución.
- Tenga en cuenta que la altura total del vehículo se incrementa cuando se llevan cargas verticales.
- Los accesorios deben estar cerrados en el transporte siempre que tengan cerraduras.
- Verifique y reemplace las piezas desgastadas o defectuosas.
- Mantenga el producto limpio y con mantenimiento regular.
- No lave el coche en sistemas de lavado automático con las barras de techo montadas.
- Lubricar las cerraduras y tornillos de ajuste de forma periódica.
- Retire las barras de techo de su vehículo cuando no las utilice. Asegúrese de que mantiene todas las piezas en lugar seguro.

Accesorios disponibles para este producto:

- Maletero de techo
 - Porta-esquí, snowboard
 - Porta-kayaks, canoas
 - Porta-bicicletas
 - Para más accesorios por favor consulte nuestro catálogo de productos.
-

- Hubco Automotive Ltd
P. O. Box 11017
Christchurch
Nueva Zelanda

www.whispbar.es
www.whispbar.com.mx
