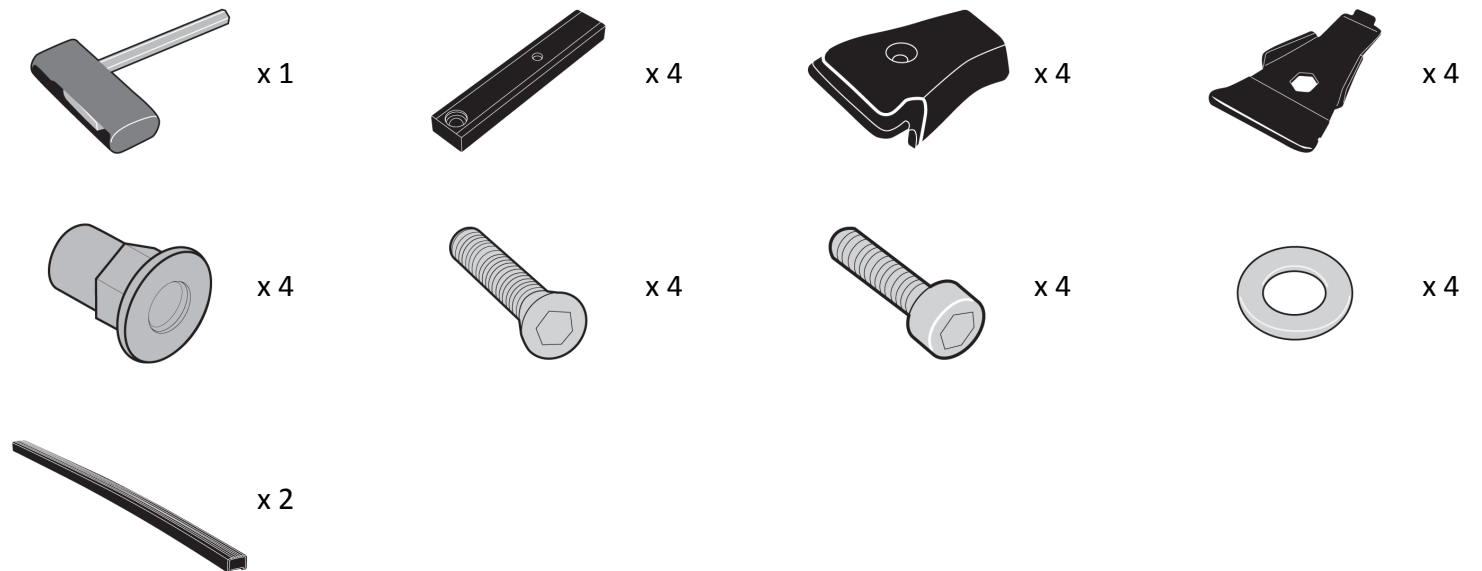
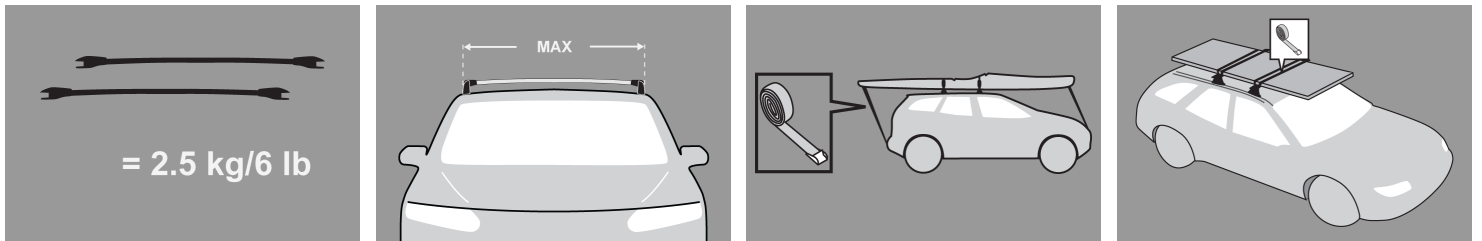


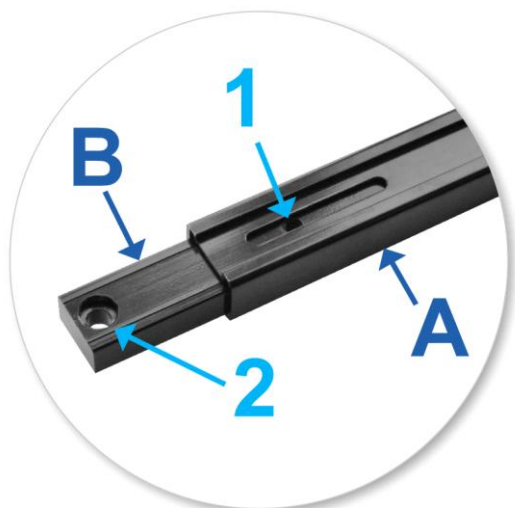
ES Instrucciones de montaje para el sistema de transporte.



Primera instalación



- Retire las piezas del embalaje y confirme su contenido. Póngase en contacto con su vendedor en el caso de que falten piezas o éstas estén dañadas.



- Coloque la barra transversal (A) sobre una superficie plana con las ranuras mirando hacia arriba.
- Inserte las extensiones (B) de la barra transversal en cada extremo de la barra transversal.
- El orificio pequeño en la extensión de la barra transversal debe estar en el interior de la barra transversal (1).
- El orificio grande perforado en sentido contrario debe estar mirando hacia arriba y fuera de la barra transversal (2).



- Coloque la arandela (4) sobre el tornillo de casquete (3).
- Pase el tornillo de casquete a través de la ranura de la barra transversal (5) hasta que llegue a la extensión de la barra transversal.



- Repita para todas las cuatro posiciones.
- Fije el tornillo de casquete con la llave Allen. No apriete del todo.



- Coloque el pie sobre el extremo de la barra transversal.



- Inserte el tornillo M8 hacia arriba pasando por el pie y la extensión de la barra transversal.
- Ajuste el extremo pequeño de la tuerca tapón M8 en el tornillo M8, girando 3 vueltas aproximadamente.
- Repita para todos los pies de barra.

Montaje



- Utilice la cinta métrica para asegurarse de que el espacio es igual.
- Ponga la barra en el vehículo. La distancia mínima recomendada entre barras es de 700mm (27 1/2").



- Tire de los pies uniformemente hasta que ambas juntas de caucho se asienten en el raíl del techo.



- Repita en la otra barra transversal.
- Gire la barra transversal sobre su lateral mientras mantiene el pie en posición, luego apriete totalmente el tornillo de casquete con la llave Allen. De este modo se fija la longitud de la barra transversal.



- Levante la barra transversal de las barras de techo.
- Gire las barras transversales por encima y retire las tuercas tapón M8 del pie
- Coloque una abrazadera en cada pie y sujete con el tornillo M8 y la tuerca tapón M8. No apriete del todo.
- Repita para todos los pies de barra.



- Coloque un extremo de la barra transversal en rail opuesto y gire el montaje del pie más próximo a usted sobre el rail hasta la posición inicial.



- Sujete la abrazadera por debajo del pie y apriete el tornillo M8. **IMPORTANTE:** apriete sólo a 4 Nm (2.9 ft lb).
- Repita para todos los pies de barra.



- Asegúrese de que la barra esté fijada al vehículo de forma segura.

ATENCIÓN: Verifique regularmente si los tornillos están apretados.

Mantenimiento

- Ponga las barras de techo a una distancia mínima de 600mm (27 1/2") cuando no se especifique otra distancia en las instrucciones de montaje. Esto es especialmente importante al transportar cargas largas.
- Limpie el techo del vehículo y las superficies del producto que estarán en contacto con el techo.
- Siga las instrucciones de montaje para la instalación del producto en su vehículo. Asegúrese de que todos los pasos se siguen correctamente.
- Siempre que vuelva a montar las barras en su vehículo, confirme que el conjunto formado por las barras y sus pies sigue montado de forma segura. Si parecer estar suelto, consulte nuevamente las instrucciones de montaje y reajuste.
- Algunos techos solares y antenas no podrán utilizarse cuando se instalen las barras de techo.
- No intente modificar este producto.
- Considere siempre la capacidad máxima de carga especificada en instrucciones de montaje. No exceda la capacidad de carga comunicada por el fabricante del vehículo cuando esta sea inferior a la especificada en instrucciones de montaje.
- La carga no deberá repasar la extremidad lateral de las barras. Deberá ser distribuida uniformemente y con el menor centro de gravedad posible.
- Las cargas largas deberán estar aseguradas con cintas no elásticas en la delantera y trasera del vehículo.
- Objetos puntiagudos (ej. esquís) deberán transportarse con la extremidad puntiaguda direccionada hacia a la trasera del vehículo.

- Retire todos los objetos sueltos o que puedan soltarse, antes de iniciar el transporte.
- Asegúrese de que toda la carga esté sujeta de forma segura con cintas no elásticas. Verifique regularmente en viajes largos.
- Transportar carga en el techo del vehículo cambia el comportamiento del mismo. Especial atención al efecto de viento cruzado, cambios de dirección y situaciones de frenado. Evite las aceleraciones y desaceleraciones rápidas. Conduzca con precaución.
- Tenga en cuenta que la altura total del vehículo se incrementa cuando se llevan cargas verticales.
- Los accesorios deben estar cerrados en el transporte siempre que tengan cerraduras.
- Verifique y reemplace las piezas desgastadas o defectuosas.
- Mantenga el producto limpio y con mantenimiento regular.
- No lave el coche en sistemas de lavado automático con las barras de techo montadas.
- Lubricar las cerraduras y tornillos de ajuste de forma periódica.
- Retire las barras de techo de su vehículo cuando no las utilice. Asegúrese de que mantiene todas las piezas en lugar seguro.

- Hubco Automotive Ltd
P. O. Box 11017
Christchurch
Nueva Zelanda

www.whispbar.es

www.whispbar.com.mx
